

1	2	3	4	5	6	7	8	9
55	5	51-3713020-Б	4	Лампа электрическая освещения приборов на уредите 12 В, 1,5 св, 12 в, 1,5 св, типа А12-1,5	Лампа за осветяване на уредите 12 В, 1,5 св, тип А12-1,5	Žárovka osvětlení přístrojů 12 U, 1,5 sv, typ А12-1,5	А12-1,5 típusú 12 U, 1,5 IK, műszermegvilágító lámpa	Žarówka oświetlenia przyrządów 12 U, 1,5 świecy, typu А12-1,5
				Подгруппа 3714. Внутреннее освещение кузова	Подгрупа 3714. Вътрешно осветяване на кару-серията	Podskupina 3714. Vnitřní osvětlení karoserie	3714. Alcsoport. Kocsiszekrény belső világítása	Podgrupa 3714. Oświetlenia wewnętrzne nadwozia
51 54	14 14	469-3714300-А	1	Фонарь освещения кабины в сборе	Фенер за осветяване кабината комплект	Svítilna kabiny kompletní	Komplett kabinmegvilágító lámpa	Lampa oświetlenia kabiny w komplecie
51	15	51-3713020-Б	1	Лампа фонаря освещения кабины электрическая 12 в, 1,5 св, типа А12-1,5	Лампа на фенера на осветяване на кабината 12 В, 1,5 св, тип А12-1,5	Žárovka svítilny kabiny 12 U, 1,5 cd, typ А12-1,5	Kabin világítás А12-1,5 típusú, 12 U, 1,5 IK izzója	Žarówka oświetlenia kabiny 12 U, 1,5 świec, typu А12-1,5
	17	220081-П29	2	Винт М5×18 крепления фонаря кабины к панели приборов	Винт М5×18 за закрепване фенера на кабината към таблото за уреди	Šroub M5×18 k uchycení svítilny kabiny k panelu přístrojů	Kabinmegvilágító lámpát a műszerfalhoz rögzítő M5×18-as csavar	Šruba M5×18 mocująca lampę kabiny do tablicy przyrządów
	16	252133-П2	2	Шайба 5 пружинная	Шайба 5 пружинна	Pružná podložka 5	5-ös rugós alátétgyűrű	Podkładka 5 sprężysta
54 55	19 11	51-3806030-Б1	1	Выключатель света фонаря освещения кабины в сборе типа П19-А2	Прекъсвач на светлината на фенера за осветяване на кабината комплект тип П19-А2	Vypínač osvětlení kabiny kompletní, typ П19-А2	Kabinmegvilágító lámpa komplett П19-А2 típusú kapcsolója	Wyłącznik światła lampy oświetlenia kabiny w komplecie typu П19-А2
				Подгруппа 3715. Переносная лампа	Подгрупа 3715. Преносна лампа	Podskupina 3715. Přenosná svítilna	3715. Alcsoport. Hordozható lámpa	Podgrupa 3715. Lampa przenośna
51 54	11 60	69-3715300	1	Фонарь освещения под капотом в сборе типа ПД-308	Фенер за осветяване на моторния отсек комплект тип ПД-308	Svítilna pod kapotou kompletní, typ ПД-308	Komplett ПД-308 típusú motorházlámpa	Lampa oświetlenia silnika w komplecie typu ПД-308
51	10	20-3717025	1	Лампа 12 в, 21 св, типа А12-21	Лампа 12 В, 21 св, тип А12-21	Žárovka 12 U, 21 cd, typ А12-21	А12-21 típusú, 12 U, 21 IK típusú izzó	Žarówka 12 U, 21 świeca, typu А12-21
	12	222527-П29	2	Винт М6×20 крепления фонаря освещения под капотом	Винт М6×20 за закрепване фенера за осветяване на моторния отсек	Šroub M6×20 k uchycení svítilny pod kapotou	Motorház lámpa M6×20-as rögzítőcsavarja	Šruba M6×20 mocująca lampę oświetlenia silnika
	13	252174-П29	2	Шайба 6 зубчатая	Шайба 6 зъбна	Ozubená podložka 6	6-os fogas alátétgyűrű	Podkładka 6 zębata

51 54	19 47	69-3715020	2	Розетка штепсельная переносной лампы в сборе типа 47К	Розетка щепселна за преносната лампа комплект тип 47К	Zásuvka přenosného svítidla kompletní, typ 47K	Hordozható lámpa komplett 47K típusú dugaszoló aljzata	Gniazdo wtyczkowe lampy przenośnej w komplecie typu 47K
51	18	51-3715021	2	Прокладка штепсельная розетки	Прокладка на щепселната розетка	Podložka zásuvky	Dugaszoló aljzat alátéte	Podkładka wtyczkowa gniazda
54	21 68	469-3724044	1	Провод к штепсельной розетке	Проводник на щепселната розетка	Vodič k zásuvce	Dugaszoló aljzat vezetéke	Przewód do gniazda wtyczkowego
51	20	221512-П29	4	Винт М3×28 крепления штепсельной розетки	Винт М3×28 за закрепване на щепселната розетка	Šroub M3×28 pro uchycení zásuvky	Dugaszoló aljzat M3×28-as rögzítőcsavarja	Śruba M3×28 mocująca gniazdo wtyczkowe
57	22 32	51-3715010-A1	1	Лампа переносная в сборе типа ПЛТМ	Лампа преносна комплект тип ПЛТМ	Přenosná svítlna kompletní ПЛТМ	Komplett ПЛТМ típusú hordozható lámpa	Lampa przenośna w komplecie typu ПЛТМ
51	23	70-18407	1	Лампа электрическая 12 в, 15 св, типа А12-15	Лампа 12 В, 15 св, тип А12-15	Žárovka 12 V, 15 cd, typ A12-15	A12-15 típusú, 12 V, 15 IK izzó	Żarówka 12 V, 15 świec, typu A12-15
				Подгруппа 3716. Задние фонари	Подгрупа 3716. Задни фенери	Podskupina 3716. Zadní svítlna	3716. Alcsoport. Hátsó lámpa	Podgrupa 3716. Lampy tylne
52 54	1 32	451Д-3716010	1	Фонарь задний левый в сборе типа ФП-101	Фенер заден лев комплект тип ФП-101	Svítlna zadní levá kompletní, typ ФП-101	Komplett ФП-101 típusú bal hátsó lámpa	Lampa tylna lewa w komplecie typu ФП-101
	29	451Д-3716010-Б	1	Фонарь задний правый в сборе типа ФП-101-Б	Фенер заден десен комплект тип ФП-101-Б	Svítlna zadní pravá kompletní, typ ФП-101-Б	Komplett ФП-101-Б típusú jobb hátsó lámpa	Lampa tylna prawa w komplecie typu ФП-101-Б
52	6	ФП13-3716100	1	Корпус заднего фонаря левый в сборе	Корпус на задния фенер лев комплект	Skříňka zadní svítlny levá kompletní	Bal hátsó lámpa komplett háza	Korpus lampy tylnej lewej w komplecie
		ФП13-3716100-В	1	Корпус заднего фонаря правый в сборе	Корпус на задния фенер десен комплект	Skříňka zadní svítlny pravá kompletní	Jobb hátsó lámpa komplett háza	Korpus lampy tylnej prawej w komplecie
	4	70-13466	2	Лампа электрическая 12 в, 3 св, типа А12-3	Лампа 12 В, 3 св, тип А12-3	Žárovka 12 V, 3 cd, typ A12-3	A12-3 típusú, 12 V, 3 IK, izzó	Żarówka 12 V, 3 świeca, typ A12-3
	3	20-3717025	2	Лампа электрическая 12 в, 21 св, типа А12-21	Лампа 12 В, 21 св, тип А12-21	Žárovka 12 V, 21 cd, typ A12-21	A12-21 típusú, 12 V, 21 IK izzó	Żarówka 12 V, 21 świeca, typu A12-21
	11	ФП101-3716200	2	Рассеиватель	Разсейвател	Rozptylovací sklo	Szóróüveg	Rozpraszacz
	12	Н-11-27-П29	1	Винт М4 крепления рассеивателя	Винт М4 за закрепване на разсейвателя	Šroub M4 k uchycení rozptylovacího skla	Szóróüveg M4-es rögzítőcsavarja	Śruba M4 mocująca rozpraszacz
	10	Н-21-5	2	Прокладка	Прокладка	Podložka	Alátét	Podkładka
	8	ФП13-3716104	1	Линза заднего фонаря	Леща на задния фенер	Sklo svítlny zadní	Hátsó lámpa lencséje	Soczewka lampy tylnej
	9	С-106	1	Прокладка	Прокладка	Podložka	Alátét	Podkładka
	5	С-107	2	Держатель линзы	Държач на лещата	Držák skla svítlny	Lencsetartó	Uchwyt soczewki
	7	Н-11-3-П8	2	Винт М3×10 крепления линзы	Винт М3×10 за закрепване на лещата	Šroub M3×10 k upevnění skla	Lencse M3×10-es rögzítőcsavarja	Śruba M3×10 mocowania soczewki

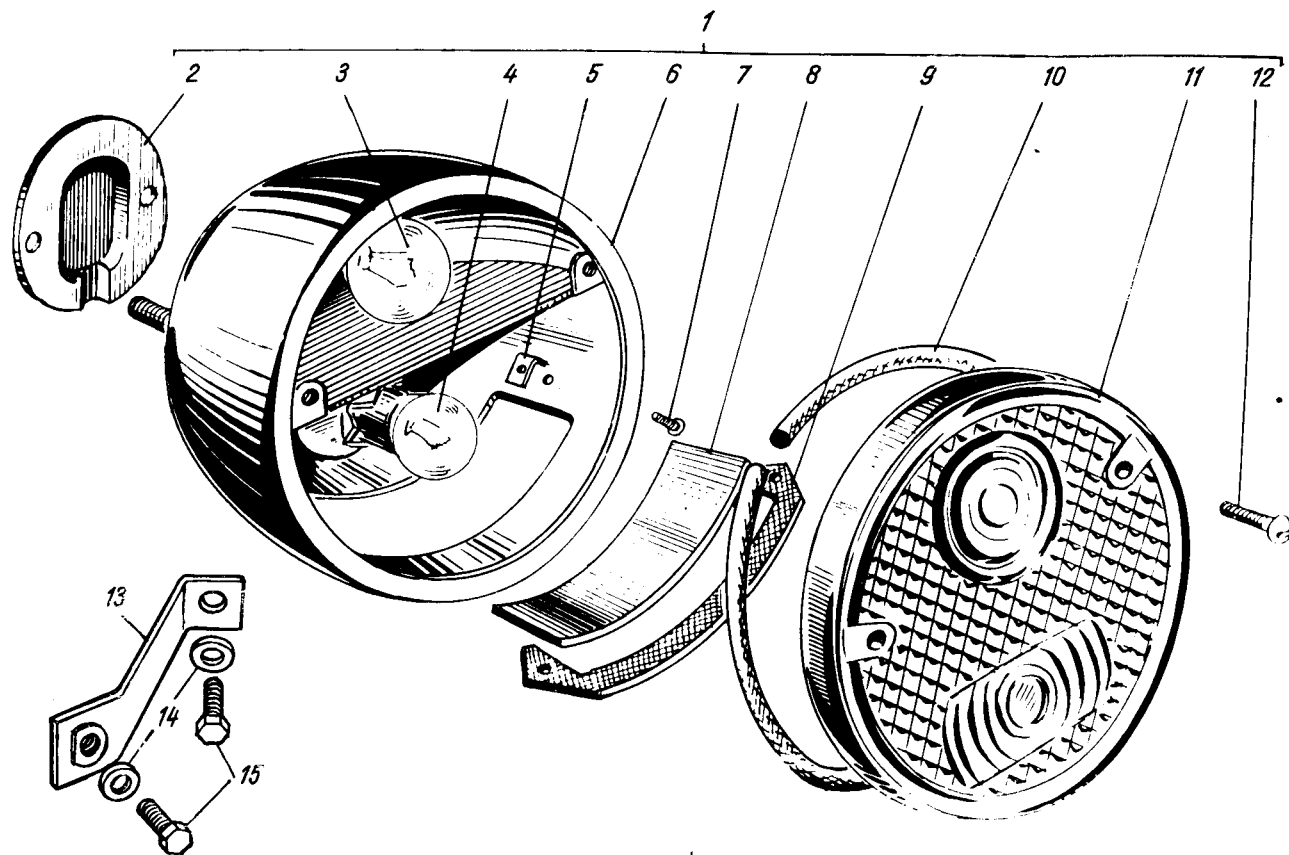


Рис. 52. Задний фонарь
 Рис. 52. Заден фенер
 Výkres 52. Zadní svítlna
 52. ábra. Hátsó lámpa
 Rys. 52. Lampa tylna

1	2	3	4	5	6	7	8	9
52	13	469-3716340	1	Кронштейн номерного знака в сборе	Конзола на номерния знак комплект	Konzola státní poznávací značky kompletní	Rendszámtábla komplett tartóvasa	Wspornik tablicy rejestracyjnej w komplecie
	2	ФП13-3716231	2	Щиток проводов заднего фонаря	Щитче за проводниците на задния фенер	Deska vodičů zadní svítilny	Hátsó lámpa vezetékeinek táblája	Tablica przewodów tylnej lampy
	15	201416-П29	4	Болт М6×12 крепления кронштейна и номерного знака	Болт М6×12 за закрепване конзолата и номерния знак	Šroub M6×12 k uchycení konzoly a státní poznávací značky	Tartóvas és rendszám-tábla M6×12-es rögzítőcsavarja	Šruba M6×12 mocowania wspornika i tablicy rejestracyjnej
	14	252004-П29	4	Шайба 6	Шайба 6	Podložka 6	6-os alátétgyűrű	Podkładka 6
54	28	469-3716350	2	Втулка уплотнительная пучка проводов	Втулка уплътнителна за стопа проводници	Těsnící pouzdro svazku vodičů	Vezetékköteg rögzítőhüvelye	Tuleja uszczelniająca wiązki przewodów
				Подгруппа 3720. Включатель света стоп-сигнала	Подгрупа 3720. Включател на стоп-сигнала	Podskupina 3720. Spínač brzdového světla	3720. Alcsoport. Stoplámpa kapcsolója	Podgrupa 3720. Włącznik światła stop-sygnalu
	69	20-3720010	1	Включатель света «стоп-сигнала» типа ВК-12 в сборе	Включател на стоп-сигнала тип ВК-12 комплект www.uazbuka.ru	Spínač brzdového světla typ BK-12 kompletní	Komplett BK-12 típusú stoplámpa-kapcsoló	Włącznik światła stop-sygnalu typu BK-12 w komplecie

				Подгруппа 3721. Сигнал и кнопка сигнала	Подгруппа 3721. Клаксон и бутон на клаксона	Podskupina 3721. Houkačka a tlačítko houkačky	3721. Alcsoport. Villamos kürt és kapcsológomb	Podgrupa 3721. Sygnał i przycisk sygnału
54	79	451Д-3721010	1	Сигнал звуковой типа С44 в сборе	Клаксон тип С44 комплект	Houkačka typ C44 kompletní	Komplett C44 típusú villamos kürt	Sygnał dźwiękowy typu C44 w komplecie
47	32	69-3721055-А	1	Кронштейн установочный звукового сигнала	Конзола монтажна на клаксона	Konzola k upevnění houkačky	Villamos kürt beállító tartóvasa	Wspornik ustalający sygnału dźwiękowego
	34	201454-П29	4	Болт М8×16 крепления звукового сигнала	Болт М8×16 за закреплена на клаксона	Šroub M8×16 k upevnění houkačky	Villamos kürt M8×16-os rögzítőcsavarja	Šruba M8×16 mocující sygnał dźwiękowy
	28	250510-П29	2	Гайка М8	Гайка М8	Matice M8	M8-as anya	Nakrętka M8
	8	252135-П2	4	Шайба 8 пружинная	Шайба 8 пружинна	Pružná podložka 8	8-as rúgós alátétgyűrű	Podkładka 8 sprężysta
	36	252133-П2	11	Шайба 5 пружинная	Шайба 5 пружинна	Pružná podložka 5	5-ös rúgós alátétgyűrű	Podkładka 5 sprężysta
	37	220079-П8	11	Винт М5×14	Винт М5×14	Šroub M5×14	M5×14-es csavar	Šruba M5×14
	29	С56-3721050-Г	1	Подвеска рессорная	Ресорно окачване	Závěs pérový	Rúgós rögzítőlemez	Uresorowanie
	33	С52-3721200-А	1	Мембрана в сборе	Мембрана комплект	Membrána kompletní	Komplett membrán	Membrana w komplecie
	38	С52-3721140	1	Прерыватель в сборе	Прекъсвач комплект	Přerušovač kompletní	Komplett megszakító	Przerwywacz w komplecie
	30	С44-3721130	1	Катушка электромагнита в сборе	Бобина на електромагнита комплект	Cívka elektromagnetu kompletní	Komplett mágneskeres	Cewka elektromagnesu w komplecie
	31	С56-3721180-В	1	Конденсатор в сборе	Кондензатор комплект	Kondensátor kompletní	Komplett kondenzátor	Kondensator w komplecie
	35	С44-3721015	1	Решетка	Решетка	Mříž	Rács	Krata
	39	С52-3721190	1	Колодка контактная	Колодка контактна	Kontaktní špalík	Érintkezőpofa	Tabliczka zaciskowa
	27	67Б-3721020	1	Кнопка сигнала	Бутон на клаксона	Tlačítko houkačky	Villamos kürt nyomógombja	Przycisk sygnału
	26	51-3721025	1	Чашка кнопки контактная	Чаша на бутона контактна	Kontaktní miska tlačítka	Gomb érintkező csészéje	Misczka stykowa przycisku
	25	51-3721028-А	1	Пружина кнопки	Пружина на бутона	Pružina tlačítka	Gomb rúgója	Sprężyna przycisku
	24	51-3721030	1	Седло пружины кнопки	Гнездо на пружината на бутона	Sedlo pružiny tlačítka	Gomb rúgónyerge	Gniazdo sprężyny przycisku
	40	51-3721035-В	1	Пластина кнопки контактная в сборе	Плоча на бутона контактна комплект	Kontaktní destička tlačítka kompletní	Gomb komplett érintkezőlemeze	Płytko przycisku stykowa w komplecie
	21	51-3721036-В	1	Пластина кнопки контактная	Плоча на бутона контактна	Kontaktní destička tlačítka	Gomb érintkezőlemeze	Płytko stykowa przycisku
	41	20-3721038	3	Держатель кнопки	Държач на бутона	Držák tlačítka	Gomb tartósaruja	Uchwyt przycisku
	42	294198-П29	6	Заклепка 6×14 крепления держателя кнопки	Нит 6×14 за закрепване държача на бутона	Nýt 6×14 k uchycení držáku tlačítka	Gomb tartósarujának 6×14-es rögzítőszegecse	Nit 6×14 mocujący uchwyt przycisku
	20	51-3721040	1	Пружина кнопки контактная на «массу»	Пружина на бутона контактна «на маса»	Kontaktní pružina tlačítka na kostru	Villamos kürt kapcsolójának „test” érintkezőrúgója	Sprężyna stykowa przycisku na «masę»
	22	240818-П29	3	Винт 4×12 крепления контактной пластинки кнопки	Винт 4×12 за закрепване на контактная плочка на бутона	Šroub 4×12 k uchycení kontaktní destičky tlačítka	Gomb érintkezőlemezének 4×12-es rögzítőcsavarja	Šruba 4×12 mocująca płytkę stykową przycisku
	19	51-3724020-В	1	Провод кнопки	Проводник на бутона	Vodič tlačítka	Villamos kürt kapcsolójának vezetőke	Przewód przycisku
54	33							
47	23	51-3721044	1	Изолятор провода кнопки	Изолятор на проводника на бутона	Izolátor vodiče tlačítka	Vezeték szigetelése	Isolator przewodu przycisku

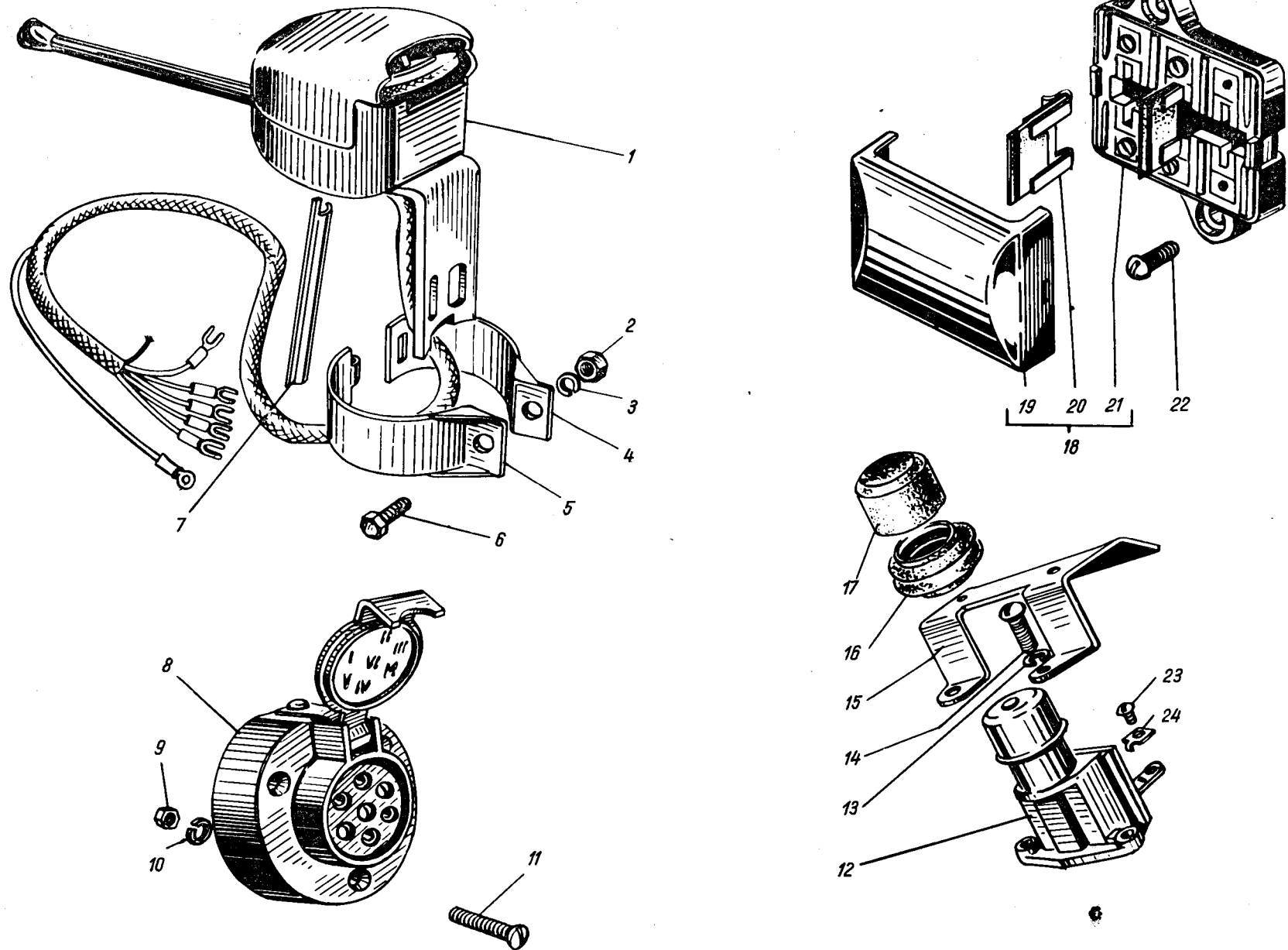


Рис. 53. Переключатель света ножной, блок предохранителей, штепсельная розетка прицепа и переключатель указателей поворота

Рис. 53. Крачен превключател на светлината, блок предпазители, шепселна розетка на ремаркето и превключател на пътепоказателите

Výkres 53. Nožní přepínač světel, blok pojistek, zásuvka pro přívěs a přepínač ukazatelů směru

53. ábra. Láb-fénykapcsoló, biztosíték blokk, pótkocsi villás dugaszó-lóaljzata és irányjelző átkapcsoló

Rys. 53. Przełącznik światła nożny, blok bezpieczników, gniazdo wtykowe przyczepy i przełącznik kierunkowskazów
www.uazbuka.ru